

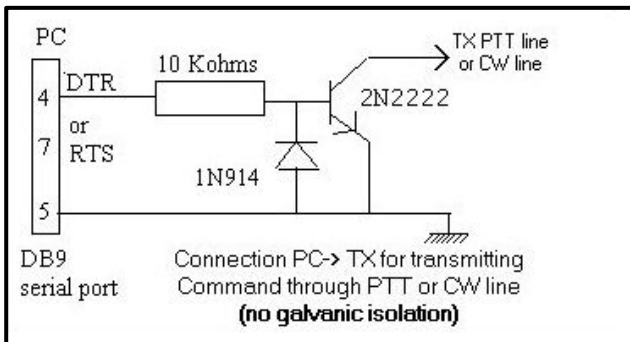
Interfacer son PC en RS232 pour utiliser CW_PLAYER ou CW-COM

TRENDNET®



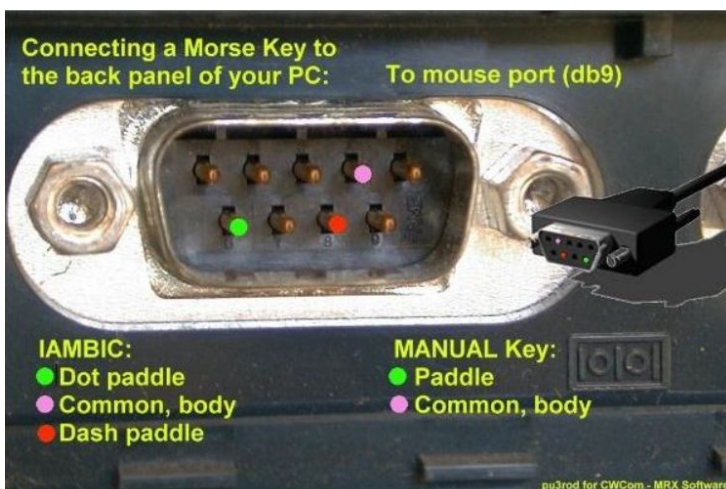
Voici l'interface qui convient. Vous trouverez sur e-nautia dans le dossier « interface-usb » tout ce qu'il faut pour installer les fichiers utiles. Il y a un pdf pour obtenir le lien pour trouver le site...

Utilisation avec CW_Player : Pour que CW_Player manipule votre TX via cet interface, il faut un petit complément matériel conforme au schéma ci-dessous (extrait de l'aide)



NB : la diode peut être remplacée par une 1N4148. Ce montage est appelé « collecteur ouvert » . Lorsque un niveau 1 sera envoyé par l'interface sur la patte 4/7 le transistor sera conducteur (saturé) /équivalent pivoche fermée, si la liaison est réalisée vers le TX (entrée PTT + Masse).

Utilisation avec CW-COM : Pas besoin de montage complémentaire. Nous appliquons les contacts secs directement sur le connecteur (via connecteur intermédiaire) . Pour ma part seule la pivoche donne des résultats. Avec le double contacts, je ne parviens pas à obtenir une vitesse qui me convient !! si un Om à la solution, je prends !!! pour vos branchements : prendre en compte l'image ci-dessous :



Bientôt un nouveau document pour les réglages des logiciels.